

AN5255, AN5256

テレビ音声中間周波増幅, 検波, 音声出力回路

TV Sound IF Amplifier, Detector, AF Output Circuits

■ 概要

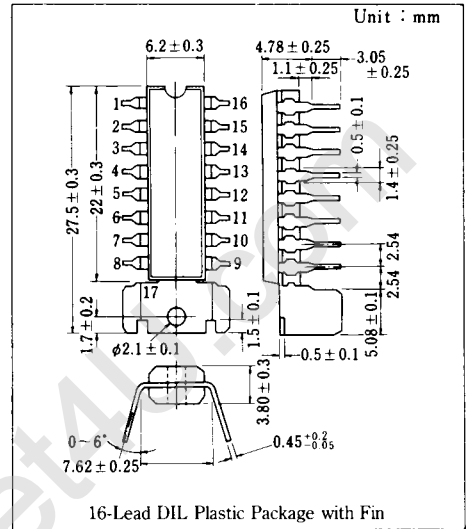
AN5255, AN5256 は、テレビの音声信号処理回路用に設計された半導体集積回路です。

■ 特徴

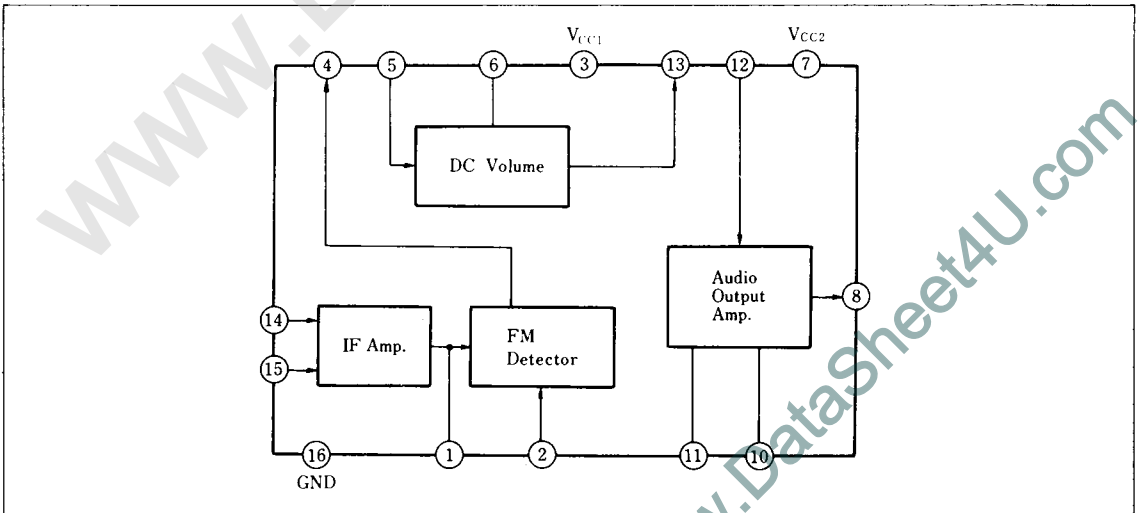
- AN5255 または AN5256 1 石だけで、テレビの音声中間周波増幅, 検波, 音声出力回路を構成
- 入力リミッティング感度が高い
- 音量調整は DC ボリューム式で直流電圧で制御: 制御電圧 0 ~ V_{CC} (AN5256: 聴感リニアな DC ボリューム回路)
- 一定の検波出力端子があり, 音声多重用としても展開が可能

■ Features

- The AN5255 or AN5256 provides total TV sound signal processing circuitry from IF amplifier through AF output
- High input limiting sensitivity
- DC volume control system: control voltage 0 ~ V_{CC} (AN5256: volume control with physiological characteristics)
- Provided with fixed detection output terminal, can also be used for TV sound multiplex applications



■ ブロック図/Block Diagram



■ 端子名/Pin

Pin No.	端子名	Pin Name	Pin No.	端子名	Pin Name
1	SIF 出力 (検波入力)	SIF Output	10	フィードバック	Feedback
2	検波入力	Detector Input	11	フィルタ	Filter
3	電源電圧 (V _{CC1})	V _{CC1}	12	音声信号入力	AF Input
4	検波出力	Detector Output	13	音量出力	Variable Output
5	音声信号入力	AF Input	14	SIF 入力	SIF Input
6	音量ボリューム	DC Volume	15	入力バイアス	Input Bias
7	電源電圧 (V _{CC2})	V _{CC2}	16	アース	GND
8	音声信号出力	AF Output	17	フィン	Fin
9	アース	GND	-	-	-

■ 絶対最大定格/Absolute Maximum Ratings (Ta=25°C)

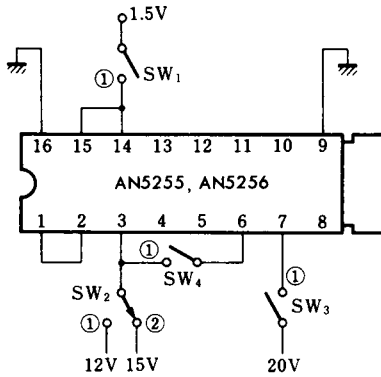
Item		Symbol	Rating		Unit
電 圧	電源電圧	V _{CC1}	V ₃₋₁₆	13.8	V
		V _{CC2}	V ₇₋₁₆	26	V
	回路電圧	V ₆₋₁₆	0	V ₃₋₁₆	V
回路電流		I ₈	-1.2	1.2	A _{peak}
許容損失	検波, DCVR 回路	P _{D1}	0.6		W
	出力回路	P _{D2}	1.6		
温 度	動作周囲温度	T _{opr}	-20~+70		°C
	保存温度	T _{stg}	-55~+150		°C

注) 回路電流では、⊕は回路へ流入する電流であり、⊖は流出する値である。

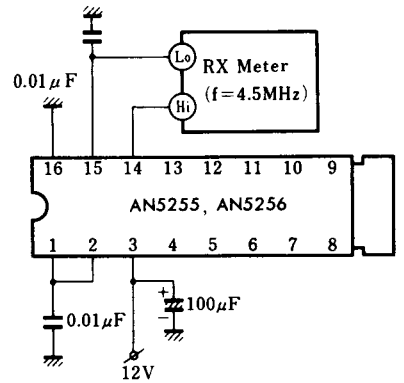
■ 電気的特性/Electrical Characteristics (Ta=25°C)

Item	Symbol	Test Circuit	Condition	min.	typ.	max.	Unit	
DC 特性								
全回路電流	I _{tot}	1	V ₃₋₁₆ =12V	25	34.5	44	mA	
回路電圧	V ₁₋₁₆	1	V ₃₋₁₆ =12V Pin ⑭と⑮を接続	3.4	4.2	5.0	V	
	V ₄₋₁₆	1		2.8	3.7	4.5	V	
	V ₈₋₁₆	1		8.8	9.5	10.2	V	
	AN5255	V ₁₃₋₁₆		1	7.0	8.0	9.0	V
	AN5256			1	6.0	6.7	7.4	
IF 増幅検波回路								
入力リミッティング電圧	V _{i(11m)}	3	f _o =4.5MHz, f _m =400Hz, Δf=±25kHz		50	140	μV _{rms}	
AM 抑圧比	AMR	3	f=4.5MHz, f _m =400Hz, Mod=30%(AM), V _i =100mV _{rms}	38	45		dB	
入力抵抗	R _i	2	f=4.5MHz	5	14	100	kΩ	
入力容量	C _i	2		4	8	12	pF	
出力電圧 (Det.)	V _o	3	f _o =4.5MHz, f _m =400Hz, Δf=±25kHz, V _i =100mV _{rms}	200	300	440	mV _{rms}	
全高調波歪率 (Det.)	THD _(IF)	3			0.3	1.0	%	
音量回路								
減衰量 (max. 残音)	Att	3	f=1kHz, V _i =0.5V _{rms} , V ₆ =0V		2	5	mV _{rms}	
増幅率	AN5255	A ₁₃₋₅	f=1kHz, V _i =0.5V _{rms} , V ₆ =12V	-2	0	2	dB	
	AN5256			-1.4	0.6	2.6		
全高調波歪率	THD _(AF)	3	f=1kHz, V _i =0.5V _{rms} , V ₆ =12V		0.35	1.0	%	
出力回路								
出力電力 (max.)	P _o	3	f=1kHz, R _L =16Ω, THD=10%	1.8	2.0		W	
電圧利得	G _v	3	f=1kHz, V _{i(12)} =50mV _{rms}	30	32	34	dB	
全高調波歪率	THD _(out)	3	f=1kHz, P _o =1W		0.7	1.2	%	
静止回路電流	I _{CQ}	1	V _{CC} =20V	8	20	50	mA	

Test Circuit 1 (I_{tot} , V_{1-16} , V_{4-16} , V_{8-16} , V_{13-16} , I_{CQ})

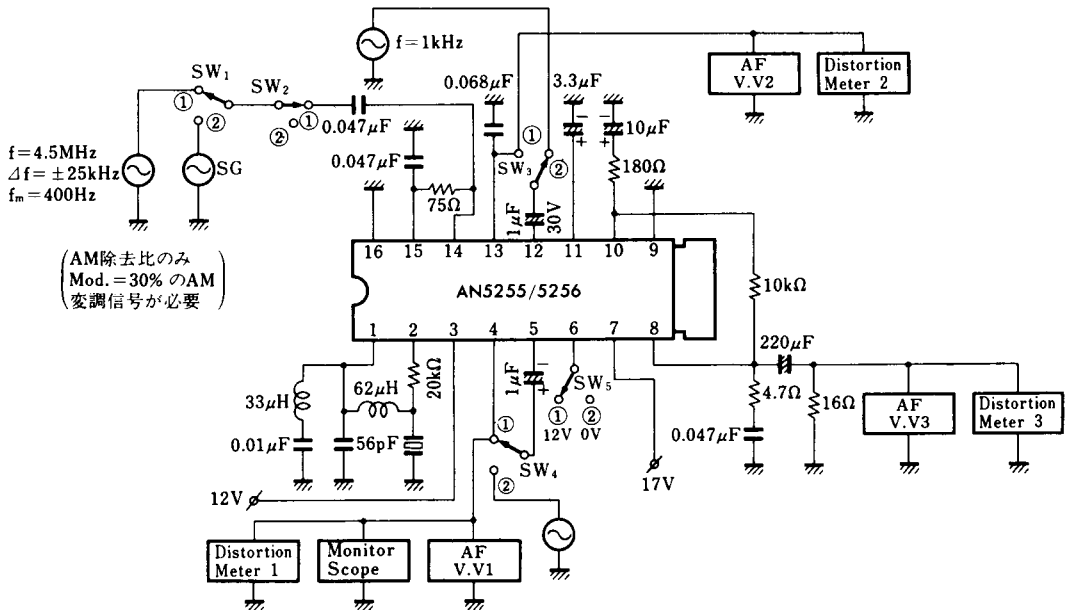


Test Circuit 2 (R_i , C_i)



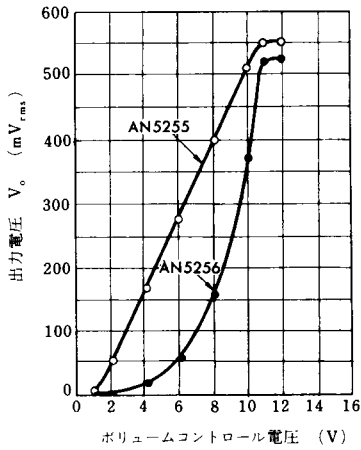
項目	I_{tot}	V_{1-16}	V_{4-16}	V_{8-16}	V_{13-16}	I_{CQ}
スイッチ						
SW ₁	—	①	—	—	—	—
SW ₂	①	②	①	—	①	—
SW ₃	—	—	—	①	—	①
SW ₄	①	—	—	—	①	—

Test Circuit 3 ($V_{i(lim)}$, AMR, V_o , THD_(IF), A_{11} , A_{13-5} , THD_(AF), P_o , G_v , THD_(out))



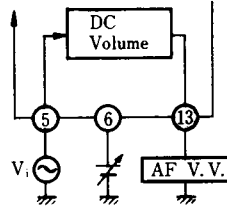
項目	$V_{i(lim)}$	AMR	V_o	THD _(IF)	A_{11}		A_{13-5}		THD _(AF)	P_o	G_v	THD _(out)
					AN 5255	AN 5256	AN 5255	AN 5256				
スイッチ												
SW ₁	①	①	①	①	—	—	—	—	—	—	—	—
SW ₂	①	①	①	①	2	2	2	2	②	②	②	②
SW ₃	—	—	—	—	1	2	1	2	①	②	②	②
SW ₄	②	②	②	②	2	2	2	2	②	—	—	—
SW ₅	—	—	—	—	2	1	1	1	①	—	—	—
測定器	AF V.V.1	AF V.V.1	AF V.V.1	歪率計1	AF V.V.2		AF V.V.2		歪率計2	AF V.V.3	AF V.V.3	歪率計3

DC Volum Control Curve



● Condition

$V_{CC}=12V$, $V_i=500mV_{rms}$ (1kHz)



■ 応用回路例 / Application Circuit

